



APJ - Unidad de Filtración Portátil



AHU - Unidad Manejadora de Aire



SEU - Unidad de inyección / extracción



SAC - Unidad Central de Filtración

Equipos aplicados de última tecnología para el tratamiento de aire

Nuestras certificaciones



No SC-2000102



No SA-2000104



No ST-2000103

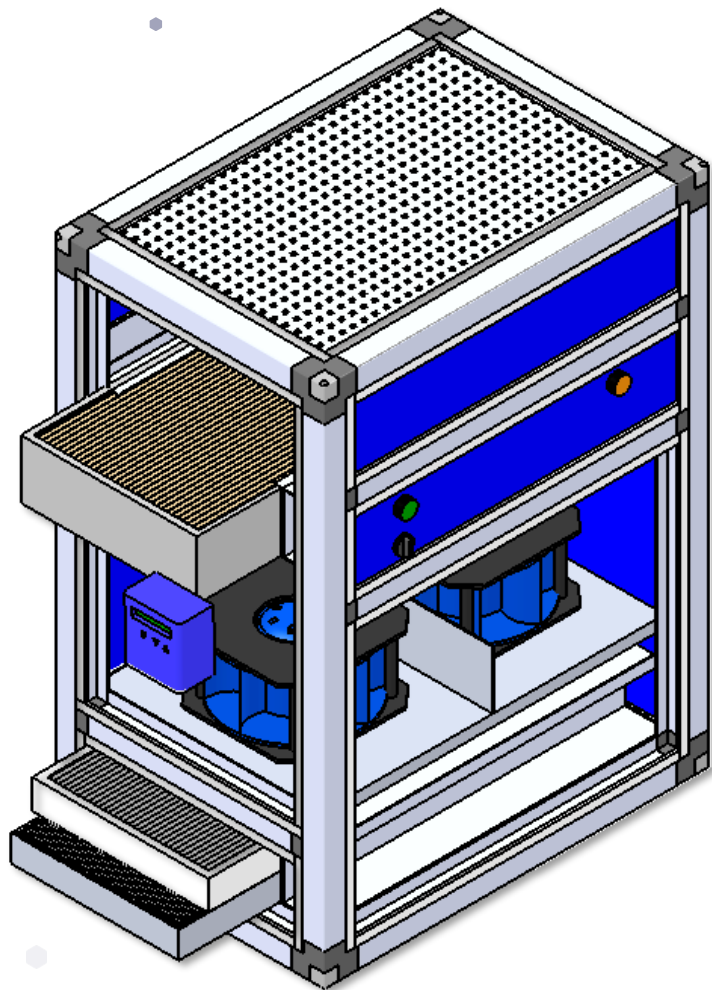


Km 9 Vía Acapulco - Girón, Santander
Colombia

Teléfonos: +57 312 468 0823

+57 311 878 1250

ventas@jns.com.co



Gabinetes

- Estructura:** Fabricada con perfilería de aluminio anodizado para asegurar las prestaciones funcionales de hermeticidad y lograr una total resistencia a la corrosión y agentes atmosféricos.
- Cantos:** Nylon extruido reforzado, asegurando una estructura robusta y resistente.
- Paneles de Revestimiento:** Lámina galvanizada en caliente con un recubrimiento de pintura electrostática, que proporciona protección contra la corrosión, y a su vez un acabado estético y de alta durabilidad.
- Compuerta de inspección:** La unidad cuenta con una compuerta de fácil desmontaje que facilita la realización de inspecciones y mantenimientos sin complicaciones en el equipo.
- Rodachinas:** Incorpora ruedas de uso silencioso con frenos que simplifican tanto la movilidad como la fijación de los equipos en distintos lugares.
- Color:** Azul como color estándar, pero con opción de personalización de colores.

Ventilador y control

- Tipo de Ventilador:** Ventilador EC eficiencia IE4 de velocidad variable, lo cual asegura un flujo de aire constante y controlado dentro del entorno deseado.
- Smart Control:** Sistema de control de caudal y presión diferencial en áreas. Ajusta automáticamente la velocidad de los ventiladores para mantener un caudal constante, independientemente del estado de los filtros.
- Sistema de encendido:** Nuestras unidades APJ cuentan con un panel de control que incorpora un interruptor de encendido y un indicador visual que muestra el estado de funcionamiento. Además, incluye una alarma visual que se activa cuando los filtros alcanzan el 80% de saturación, lo que permite anticipar su reemplazo y asegurar un rendimiento óptimo del equipo.

Filtración de alta eficiencia

Valoramos la vital importancia de un ambiente con aire limpio y saludable. Por esta razón, nuestras unidades están equipadas con sistemas de filtración y purificación altamente eficaces. Nuestra unidad APJ cuenta con tres etapas de filtración: **MERV 8 (35%) / CA PARA ELIMINAR OLORES / MERV 14 (90%)**.

Además, ofrecemos accesorios adicionales, como lámparas UV, ionización bipolar y generadores de ozono, disponibles de fábrica para una purificación aún más completa.

- **Monitoreo de vida útil del filtro de alta eficiencia:** Cuenta con puertos para medir la caída de presión en el filtro de alta eficiencia, lo que permite determinar el nivel de saturación del filtro y predecir la vida útil del mismo.

Tabla de capacidades

CAUDAL DE TRABAJO (CFM):	100 - 800
CONEXIÓN ELÉCTRICA:	110V o 220V
PRESIÓN ESTÁTICA TOTAL (INWH20):	Hasta 3"WH20
PREFILTRO / FILTRO:	35% / CA / 95%

CONTACTANOS PARA MAS CARACTERISTICAS TECNICAS O VISITA NUESTRA PAGINA WEB



Aplicaciones



Almacenes comerciales



Restaurantes



Áreas Medicas

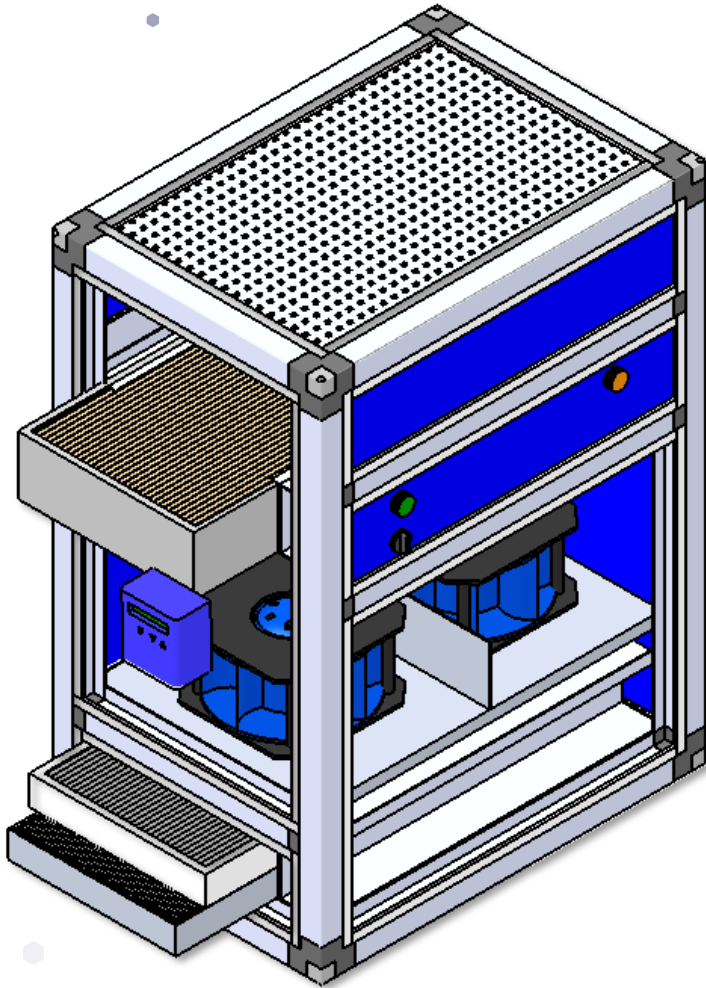


Oficinas



Escuelas

Innovation that breathes: Quality and efficiency guaranteed.



Modules

- Structure:** Manufactured with anodized aluminum profiles to ensure the functional performance of airtightness and achieve total resistance to corrosion and atmospheric agents.
- Edges:** Extruded nylon reinforced, ensuring a robust and resistant structure.
- Cladding Panels:** Hot-dip galvanized sheet with an electrostatic paint coating, providing protection against corrosion, and in turn an aesthetic and highly durable finish.
- Inspection Gate:** The unit has an easily removable gate that facilitates uncomplicated inspections and maintenance on the equipment.
- Wheels:** Incorporates silent wheels with brakes that simplify both the mobility and the fixing of the equipment in different places.
- Color:** Blue as standard color, but with color customization option.

Fan and Control

- Fan Type:** Variable speed IE4 efficiency EC fan, which ensures a constant and controlled airflow within the desired environment.
- Smart Control:** Flow and differential pressure control system in areas. Automatically adjusts fan speed to maintain a constant flow rate, regardless of the condition of the filters.
- Power On System:** Our APJ units have a control panel that incorporates a power switch and a visual indicator that shows the operating status. It also includes a visual alarm that is activated when the filters reach 80% saturation, which allows to anticipate their replacement and ensure optimal performance of the equipment.

Filtration

We value the vital importance of a clean and healthy air environment. For this reason, our units are equipped with highly efficient filtration and purification systems. Our APJ unit has three stages of filtration: **MERV 8 (35%) / AC FOR ODOR REMOVAL / MERV 14 (90%)**.

In addition, we offer additional accessories, such as UV lamps, bipolar ionization and ozone generators, available from the factory for even more complete purification.

- **High Efficiency Filter Life Monitoring:** Ports are provided to measure the pressure drop across the high efficiency filter to determine the filter saturation level and predict filter life.

Performance Chart

FLOW RATE (CFM):	100 - 800
POWER SUPPLY:	110V o 220V
TOTAL STATIC PRESSURE (INWH20):	Hasta 3"WH20
PREFILTER / FILTER:	35% / CA / 95%

CONTACT US FOR MORE TECHNICAL FEATURES OR VISIT OUR WEB SITE



Applications



Shopping Centers



Restaurants



Hospitals



Offices



Schools

“Aire tan fresco y puro que solo la naturaleza lo puede superar”

Universidad Industrial de Santander

Laboratorio Universidad de Pasto

Instituto Colombiano del Petróleo

Oficinas Administrativas Ecopetrol



Página

